

絶大なご信頼をいただく宮村式製茶機械

簡易送带式蒸機 微量機 200型, 300型

品評会・出品茶製造に最適!

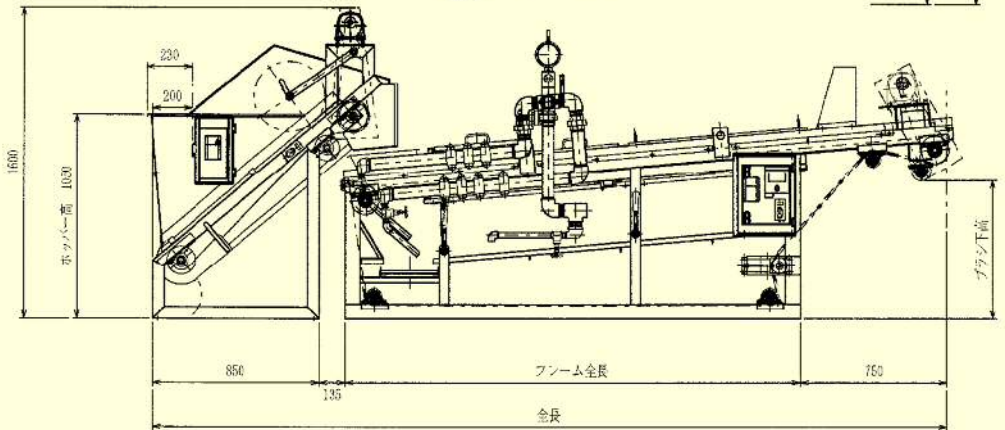
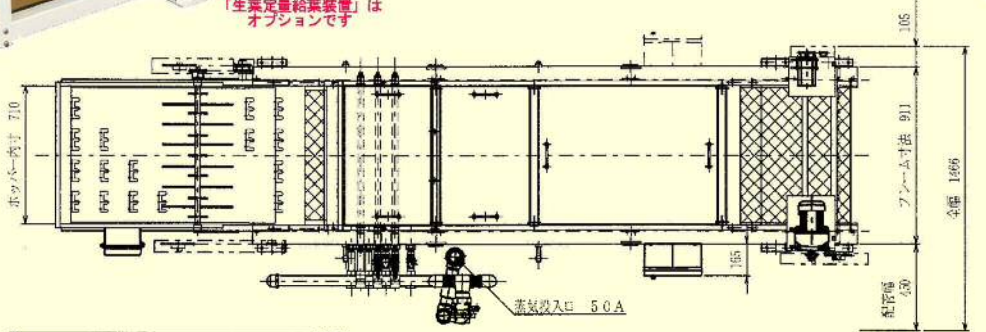
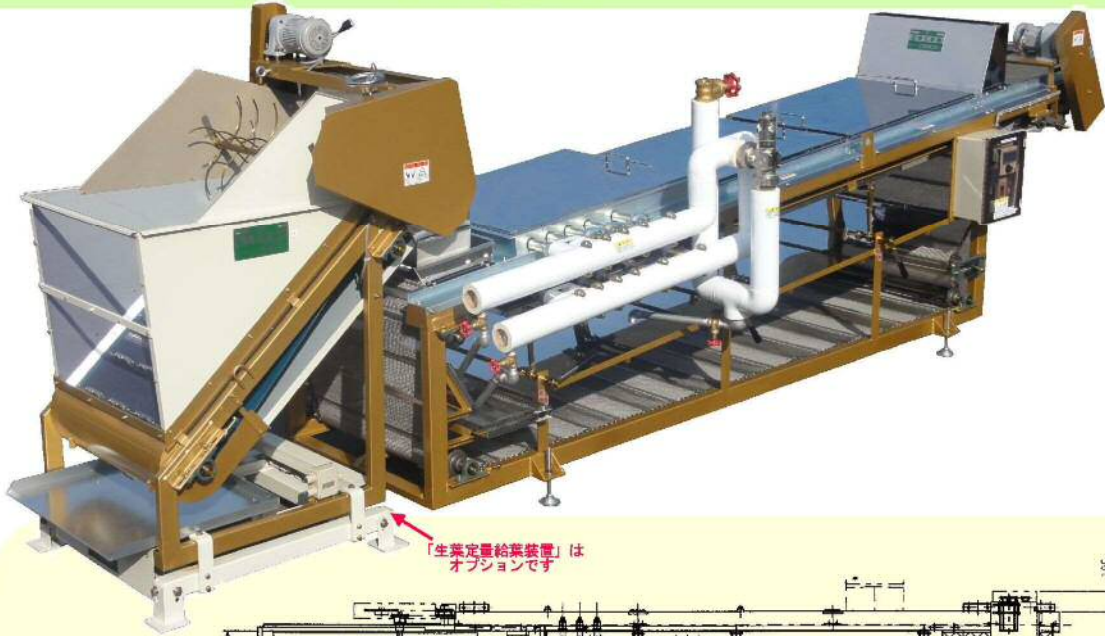
※冷却部を装備していません

(深蒸し・普通煎茶)

「蒸」のミヤマラの自信作。

シンプルで使いやすい、高性能。簡単操作で自由自在。

主要寸法 および仕様



機種	ネット幅	フレーム全長	全長	プラシ下高	所要電力(kw)	蒸時間(秒)
200K型	750	2350	4085	710	0.2×2台, 0.09	40~190
300K型	750	3350	5085	800	0.2×2台, 0.09	40~190

ご注意 ●仕様・デザイン等は改良のため、予告なく変更する場合があります。
●印刷や紙の特性上、製品の写真は実際の色と異なる場合があります。

Ver.1411

●製品に関する詳細につきましては、下記までお気軽にお問い合わせ下さい。



株式会社 宮村鐵工所

〒428-0037 静岡県島田市菊川168番地

TEL(0547)46-3000代 FAX(0547)46-3003

- 販売店 -