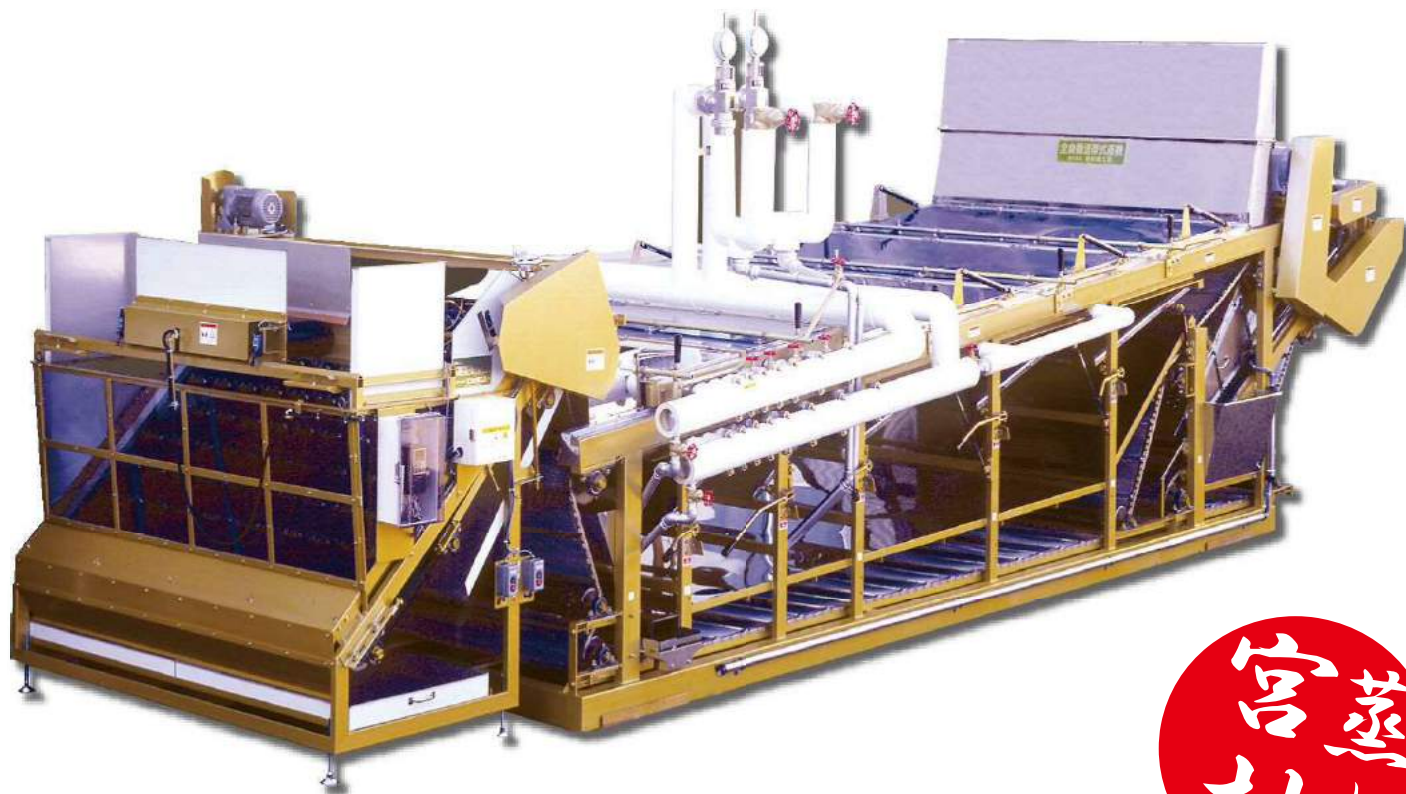


絶大なご信頼をいただく宮村式製茶機械

# 送带式蒸機

給葉機 + 蒸機 + 冷却装置付



## 良い蒸しを簡単に!!

送带式蒸機は、蒸し時間を調整するだけでミル芽から硬葉まで、煎茶から深蒸し茶まで自由自在に製造できます。蒸し時間はデジタル表示されますので非常にわかりやすく、簡単に調整できます。

## 良い蒸しを大量に!!

製茶工場が大型化すると共に、「良い蒸しを大量に」製造する事が要求されます。送带式蒸機は、上級茶量産用蒸機として抜群な性能で、多くのユーザー様から絶大な信頼を頂いております。

## 豊富なラインナップ!!

送带式蒸機は、非常に豊富な形式を取り揃えております。(裏面参照) 製茶工場の処理量に合わせ、きめ細かな機種を選定をすることができます。

●ご注意 仕様・デザイン等は改良の為、予告なく変更する場合があります。 印刷や紙の特性上、製品の写真は実際の色と異なる場合があります。

●製品に関する詳細につきましては、下記までお気軽にお問合せ下さい。

株式会社 宮村鐵五郎

- 販売店 -

〒428-0037 静岡県島田市菊川 168 番地  
TEL (0547) 46-3000(代) FAX (0547) 46-3003

絶大なご信頼をいただく宮村式製茶機械

# 送带式蒸機

【給葉機 + 蒸機 + 冷却装置付】

## 標準装備

良い蒸しと  
使いやすさに  
こだわりました



ガスダンパーアブソーバー付で  
上蓋の開け閉めが楽に出来ます。



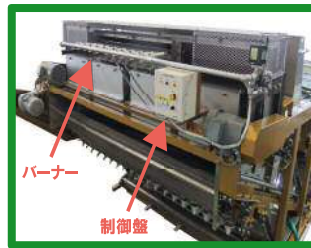
蒸し時間がわかり易い  
デジタル表示を採用。  
ネットスピード（蒸し時間）  
の設定は、ボリュームダイヤルで  
簡単に変更できます。

## 各種オプション

お客様のニーズにお応えします!!



※タッチパネル操作イメージ



### ●熱風装置

バーナーにより熱風を  
発生させる装置です。  
蒸露の除去効果が高まり、  
弊社製「冷却機H&C」  
と同効果が得られます。  
既設機にも取付可能です。



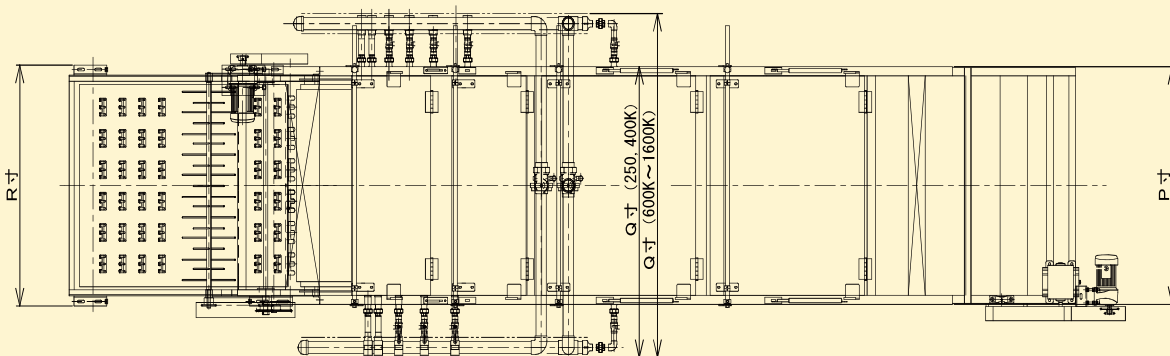
### ●移動散茶機

給葉機にまんべんなく  
生葉を投入させる装置です。  
均一に生葉が供給される  
ことにより、全ての生葉を  
ムラなく蒸しあげる事が  
できます。

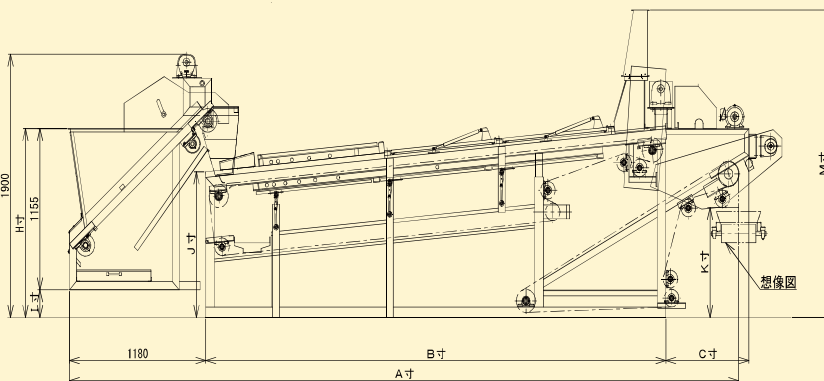
### ●モーター自動バルブ装置

茶期及び蒸し時間の設定により  
蒸気噴射バルブが自動的に設定されます。  
最適な蒸し設定を表示し、荒茶の製造を  
サポートします。

## 主要寸法および仕様



[mm]		
P寸	Q寸	R寸
1180	1450	1200
1180	1450	1200
1480	2030	1400
1480	2030	1400
1700	2250	1700
1700	2250	1700
2180	2750	2050
2180	2750	2050



[mm]								
型式	A寸	B寸	C寸	H寸	I寸	J寸	K寸	M寸
250K	4800	2980	720	1440	285	1130	780	2200
400K	5800	3980	720	1350	195	1040	780	2200
600K	6350	4530	720	1320	165	1010	780	2200
700K	6850	5030	720	1280	125	970	780	2200
800K	6850	5030	720	1280	125	965	780	2200
1000K	7780	5960	720	1200	45	885	780	2200
1300K	7800	5650	1110	1320	165	1025	920	2400
1600K	8800	6650	1110	1230	75	935	920	2400