

絶大なご信頼をいただく宮村式製茶機械

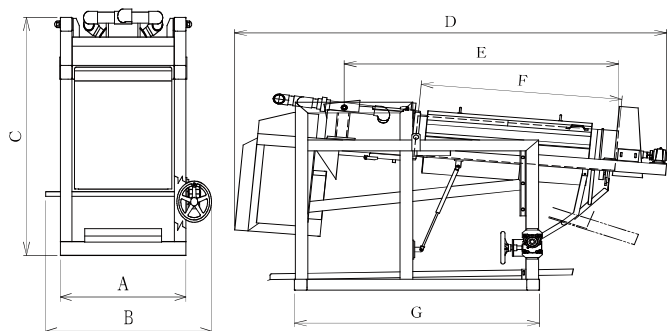
インバーター式

碾茶蒸機 SKD-VM 型



- ◆碾茶製造に特化した専用機!! より良い碾茶の製造に貢献します。
- ◆プレミアム高効率モーターを採用!! 消費電力を削減した省エネタイプ。
- ◆過熱エンジンとの併用で、処理能力の向上や製品の品質向上に寄与します。

主要寸法および仕様



型式	[mm]							動力
	A	B	C	D	E	F	G	[kw]
7型	680	870	950	2145	1320	980	1180	0.75・0.4
8型				2225	1380		1255	1.5・0.4
9型	815	1075	1300	2575	1640	1200	1460	2.2・0.4
10型	875	1130	1400	2735	1790	1350	1610	3.7・0.4

●ご注意 仕様・デザイン等は改良の為、予告なく変更する場合があります。
印刷や紙の特性上、製品の写像是実際の色と異なる場合があります。

●製品に関する詳細につきましては、下記までお気軽にお問い合わせ下さい。

株式会社 宮村鐵五郎

〒428-0037 静岡県島田市菊川 168 番地

TEL (0547) 46-3000(代) FAX (0547) 46-3003

- 販売店 -

絶大なご信頼をいただく宮村式製茶機械 インバーター式

碾茶蒸機 SKD-VM 型

より良い蒸しと使いやすさにこだわって設計した碾茶専用蒸機

品質
UP!!



●制御盤

胴・攪拌の回転数がわかりやすいデジタル表示。ボリュームつまみで簡単に設定できます。



●胴カバー

蒸気抜きの扉はスライド式を採用。無段階で開口調整ができ、蒸度の微調整ができます。



●出口カバー

蒸気抜けが良く、蒸葉が張付きにくい構造。蒸し露の付着を防ぎます。



●頭上蓋・頭下蓋

開口が広い新設計。掃除がしやすくなり、いつでも清潔にご使用いただけます。



●胴傾斜

傾斜角は、5° ~ 20° まで調整でき、蒸度が自在に変えられます。



●胴上下装置

ハンドル手廻し型を標準装備。胴傾斜を無段階に調整できます。ガスダンパーアブソーバー付で傾斜の上げ下げが楽にできます。



●引張りボルト装置

胴傾斜角度の大きい碾茶蒸機専用の装置。蒸機の耐久性を考慮し攪拌軸の蛇行と飛び出しを防ぎます。

電力や燃料の削減を考慮した省エネ設計



●機関部

胴用・攪拌軸用2モーターのシンプル設計。攪拌軸用モーターにはプレミアム高効率モーターを採用し、消費電力を削減しました。



●釜・蒸気吹込口

耐熱性と保温性に特化した蒸気吹込口と専用釜。飽和蒸気と過熱蒸気どちらにも対応でき、効率の良い蒸しを実現します。
(※写真は過熱蒸気対応型)

省エネ率
UP!!

過熱エンジンとの併用で
より良い碾茶の製造に貢献!!

能率
UP!!

- 処理量の増大と処理能力の向上
- 蒸し露が付着しにくい
- 伝熱効率が向上し、蒸気の使用量を削減



過熱エンジン
(過熱蒸気発生装置)